

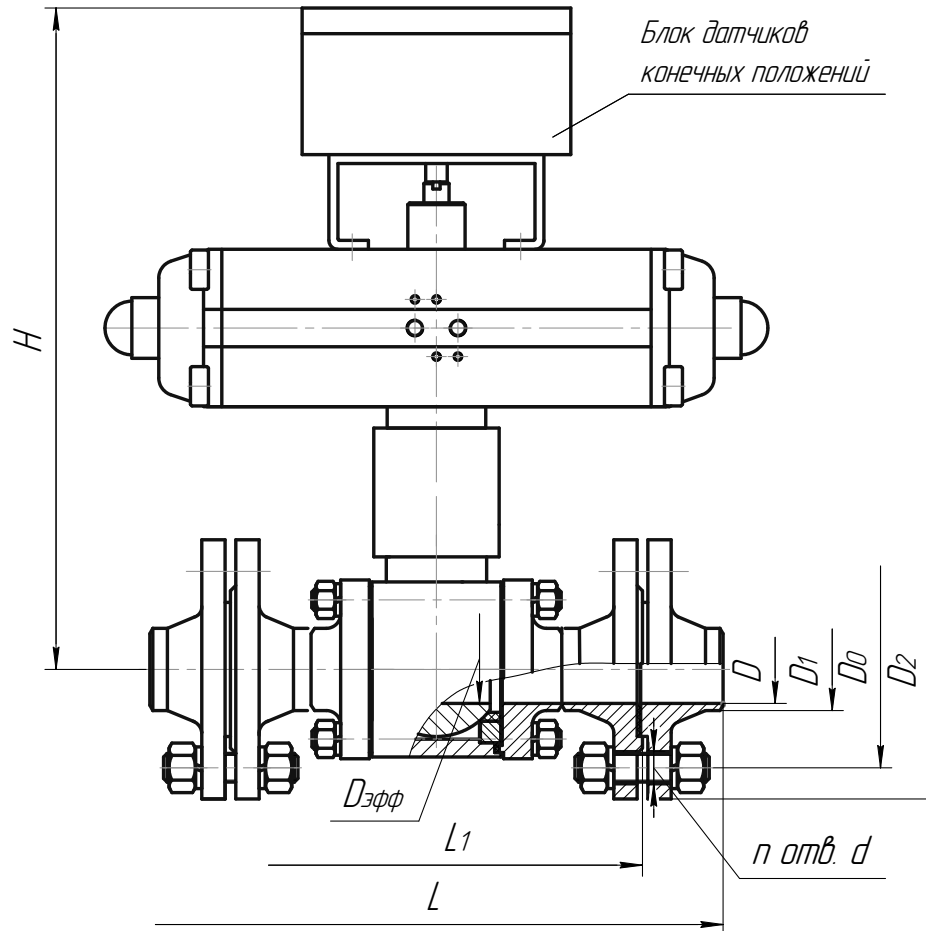


ЦКБА

Центральное конструкторское бюро арматуростроения

**Кран шаровой  
DN 40, PN 10**

**ЦКБ М39512**



Обозначение	DN	D	D <sub>эфф</sub>	D <sub>0</sub>	D <sub>1</sub>	D <sub>2</sub>	H	L	L <sub>1</sub>	n	d
ЦКБ М39512-040	40	38	38	110	46	146	370	320	230	4	18

- ❑ **Назначение** – для установки в качестве запорных устройств на трубопроводах различных технологических систем, в т.ч. морских стационарных платформ.
- ❑ **Условия эксплуатации** – климатическое исполнение В, категория размещения – 5 по ГОСТ 15150-69.
- ❑ **Рабочая среда** – вода пресная.
- ❑ **Температура рабочей среды t, °С** – до плюс 70.
- ❑ **Номинальное давление PN** – 1,0 МПа (10,0 кгс/см<sup>2</sup>).
- ❑ **Рабочее давление Pp** – 1,0 МПа (10,0 кгс/см<sup>2</sup>).
- ❑ **Установочное положение** – любое.
- ❑ **Направление потока рабочей среды** – любое.
- ❑ **Управление** – пневмоприводом DAPS-0120-090-RS4-F0507- CR "НЗ" с блоком датчиков конечных положений.  
Давление управляющего воздуха Pупр от 0,5 до 0,7 МПа (от 5 до 7 кгс/см<sup>2</sup>).  
Время срабатывания – 2 с.



По требованию Заказчика пневмопривод может поставляться со шкафом управления, в котором размещены:

- электромагнитный распределитель с кабельным вводом М20х1,5;
- обратный клапан;
- ручной дублер;
- регулятор давления (редуктор питательного воздуха) с манометром;
- встроенный фильтр грубой очистки – для очищения воздуха от механических примесей; манометр.

Степень защиты IP66 по IEC/EN 60529.

- **Присоединение кранов к трубопроводу** – фланцевое.

Присоединительные размеры и размеры уплотнительных поверхностей фланцев по ГОСТ 12815-80, исполнение 3.

Размеры ответных фланцев с патрубками под приварку по ГОСТ 12821-80, исполнение 2.

- **Уплотнение в затворе** – фторопласт-4.
- **Герметичность в затворе** – класс А ГОСТ 9544-2005.
- **Материал корпуса и ответных патрубков** – сталь 08Х18Н10Т.
- **Масса** – 59 кг.
- **Изготовление и поставка** по ТУ 3742-128-34390194-2008.